

**Havarijní plán
pro stavy nouze při zásobování zemním plynem
v BorsodChem MCHZ, s.r.o., Ostrava**

Vydavatel:	vedoucí Energetiky	<i>Ing. David Kupec</i>
Zpracovatel:	vedoucí oddělení Energie	<i>Ing. Tomáš Řičica</i>
Schvalovatel:	vedoucí Energetiky	<i>Ing. David Kupec</i>

Datum schválení: 6.10.2022

Platnost od: 7.10.2022

Verze: 17

Oblast platnosti: BorsodChem MCHZ, s.r.o.

Výtisk číslo:

(uvádí se pouze ve výtisku z elektronické podoby)

Obsah**Počet stran: 16**

ČÁST 1 - VŠEOBECNÁ INFORMAČNÍ ČÁST	3
Článek 1 - Identifikační údaje společnosti	3
Článek 2 - Úvodní ustanovení.....	3
Článek 3 - Definice pojmů a zkratk 3	3
Článek 4 - Popis technologie	8
ČÁST 2 - PREVENCE HAVÁRIÍ.....	11
Článek 1 - Organizační úlohy	11
Článek 2 - Předcházení vzniku stavu nouze	11
ČÁST 3 - STAV NOUZE	11
ČÁST 4 - OPERAČNÍ ZÁSAHOVÁ ČÁST	12
Článek 1 - Složení havarijní komise	12
Článek 2 - Svolávání havarijní komise	12
Článek 3 - Komunikační technika.....	12
Článek 4 – Informování odběratelů v LDS BC MCHZ.....	12
Článek 5 - Spojení na provozovatele distribuční soustavy a odběratele.....	13
SEZNAM PŘÍLOH.....	13
Příloha č. 1 - Seznam spotřebičů.....	14
Příloha č.2 – Povolený odběr ZP při stavech nouze	15
Příloha č. 3 – Rozvod zemního plynu v BC MCHZ.....	16

ČÁST 1 - VŠEOBECNÁ INFORMAČNÍ ČÁST

Článek 1 - Identifikační údaje společnosti

Název: BorsodChem MCHZ, s.r.o.

Sídlo: Chemická 2039/1, 709 00 Ostrava-Mariánské Hory

IČO: 26019388

DIČ: CZ26019388

Zastoupení: Ing. Přemysl Antecký, MBA, jednatel

Ing. Vladimír Karkoška, MBA, jednatel

Odpovědný zástupce společnosti v licencované činnosti:

Vedoucí oddělení rozvodu proudu

Článek 2 - Úvodní ustanovení

Tento havarijní plán je zpracován ve smyslu Vyhlášky Ministerstva průmyslu a obchodu č. 344/2012 Sb., o stavu nouze v plynárenství a o způsobu zajištění bezpečnostního standardu dodávky plynu, v platném znění. Upravuje postup při předcházení, vzniku a odstraňování následků stavu nouze v plynárenství, stanoví rozsah a způsob omezení spotřeby plynu a obsah havarijních plánů.

Článek 3 - Definice pojmů a zkratk

Skupiny

Odběrná místa zákazníků pro účely omezení nebo přerušení sjednané přepravy plynu nebo distribuce plynu a sjednané dodávky plynu se rozdělují do skupin **A, B1, B2, C1, C2, D (podskupina D1 a D2), E, F**.

Zařazení odběrných míst zákazníků do jednotlivých skupin platí na období od 1. října daného roku do 30. září následujícího roku.

Zařazení do skupin sděluje příslušný provozovatel do 31. května daného roku zákazníkům odběrných míst skupin A, B1, B2, C1 a C2. Pokud zákazník nesouhlasí se zařazením do určené skupiny, musí to odůvodnit příslušnému provozovateli do 30. června daného roku. Příslušný provozovatel prověří podmínky zařazení a nejpozději do 31. července daného roku informuje zákazníka o konečném zařazení.

Odběrové stupně

Omezení dodávky plynu při předcházení stavu nouze a po vyhlášení stavu nouze se provádí uplatněním odběrových stupňů.

Odběrové stupně pro omezení a přerušení dodávky plynu v době stavu nouze se uplatňují pro zákazníky používající plyn takto:

- **základní stupeň**, který znamená nekrácený odběr podle smluvně sjednaného denního odběru plynu;

- **odběrový stupeň č. 1 – č. 5**, který znamená omezení dodávky plynu do odběrných míst zákazníků, rozdělených dle charakteru odběru plynu do skupin **A, B1, B2, C2, E**, podle požadavků příslušného provozovatele přepravní soustavy, provozovatele distribuční soustavy nebo provozovatele podzemního zásobníku, a to přechodem na náhradní palivo (**skupina A**), přechodem na hodnotu **povolené denní spotřeby (skupina B1, B2)**, snížením denní spotřeby plynu o 70 % proti denní hodnotě za nejbližší předcházející pracovní den (**skupina C2**), popř. snížením denní spotřeby plynu o 20 % proti hodnotě, uvedené ve smlouvě o distribuci plynu (**skupina E**);
- **odběrový stupeň č. 6 – č. 10**, který znamená postupné omezování až přerušení dodávky plynu do odběrných míst zákazníků, rozdělených dle charakteru odběru plynu do skupin A, B1, B2, C1, C2, D, E
 - **č. 6:** přerušení B1; omezení B2 (povolená denní spotřeba); omezení A (v rámci možností přechodu na náhradní palivo); snížení C2 (o 70 %); snížení E (o 20 %)
 - **č. 7:** přerušení B1, B2; snížení C2 (o 70 %); omezení A (v rámci možností přechodu na náhradní palivo); snížení E (o 20 %)
 - **č. 8:** přerušení A, B1, B2, C2; snížení C1 (o 20%); snížení E (o 20 %)
 - **č. 9:** přerušení A, B1, B2, C2, E; snížení C1 (o 20 %)
 - **č. 10:** přerušení A, B1, B2, C1, C2, D a E
- **havarijný odběrový stupeň**, který znamená přerušení dodávky plynu do všech odběrných míst všech skupin zákazníků.

Povolená denní spotřeba

Povolená denní spotřeba je stanovena jako minimální denní hodnota spotřeby plynu pro zajištění bezpečnosti odběrného zařízení a osob, které toto zařízení obsluhují, bez nároků na výrobu s okamžitým omezením spotřeby. Povolená denní spotřeba se určuje pouze pro odběrná místa zákazníků skupin B1 a B2.

U odběrného plynového zařízení, kde nelze okamžitě ukončit odběr nebo jej snížit na povolenou denní spotřebu, se stanovuje časový posun v hodinách jako čas nezbytný pro ukončení odběru nebo snížení odběru.

Povolená denní spotřeba se určuje jako skutečně dosažená minimální denní hodnota za období posledního čtvrtletí předchozího roku a prvního čtvrtletí daného roku.

Hodnotu povolené denní spotřeby určuje a do 31. května daného roku písemně sděluje příslušný provozovatel distribuční soustavy zákazníkům odběrných míst skupin B1 a B2.

Předcházení stavu nouze

- Při předcházení stavu nouze ve fázi včasného varování oznámeného pro celé území státu provozovatel přepravní soustavy využívá akumulace přepravní soustavy, provozovatelé distribučních soustav využívají akumulace distribučních soustav, provozovatelé zásobníků plynu ověřují připravenost zásobníků plynu k těžbě na maximální hodnotu těžebního výkonu a výrobce plynu ověřuje připravenost k maximalizaci provozu výroby plynu a těžebních plynovodů; obchodníci s plynem ověřují možnosti zvýšení dovozů plynu. Provozovatelé zásobníků plynu, výrobce plynu a obchodníci s plynem podávají o výsledku ověřování bez zbytečného odkladu zprávu provozovateli přepravní soustavy.
- Při předcházení stavu nouze ve fázi výstrahy se omezuje sjednaná přeprava plynu nebo distribuce plynu a sjednaná dodávka plynu do všech odběrných míst zákazníků skupiny A v rozsahu jejich možností přechodu na náhradní palivo prostřednictvím odběrového stupně číslo 1; není-li toto opatření dostatečné, přerušuje se sjednaná přeprava plynu nebo distribuce plynu a sjednaná dodávka plynu do všech odběrných míst zákazníků skupin B1, B2, C2 a

E, za která přebírají odpovědnost za odchylku subjekty zúčtování se zápornou předběžnou celkovou odchylku za předchozí plynárenský den.

Stav nouze

Při stavu nouze lze omezit nebo přerušit sjednanou přepravu nebo distribuci plynu a sjednanou dodávku plynu všem zákazníkům, a to prostřednictvím vyhlášení příslušného odběrového stupně. Stav nouze lze vyhlásit i bez předchozího oznámení některé z fází předcházení stavu nouze, pokud je zřejmé, že situace na plynárenské soustavě nebo její části není zvládnutelná některým z opatření při předcházení stavu nouze.

Odběrové stupně jsou vyhlášeny tak, že je možné vyhlásit vyšší odběrový stupeň bez předchozího vyhlášení stupně nižšího.

Činnosti při stavu nouze se provádějí v následujícím pořadí:

- a) vyhláší se odběrové stupně pro omezení dodávky plynu;
- b) vyhláší se odběrové stupně pro přerušování dodávky plynu;
- c) vyhláší se havarijný odběrový stupeň, jímž se přerušuje dodávka plynu všem zákazníkům.

Při odstraňování následků stavu nouze se postupuje podle havarijních plánů plynárenské soustavy ČR a podle havarijních plánů provozovatele přepravní soustavy, provozovatelů distribučních soustav a provozovatelů zásobníků plynu nebo výrobců plynu.

Provozovatel distribuční soustavy (dále PDS) postupuje při stavech nouze v souladu s energetickým zákonem a prováděcími právními předpisy. Při stavech nouze a činnostech bezprostředně zamezujících jejich vzniku jsou všichni uživatelé povinni se podřídit omezení spotřeby plynu podle pokynů dispečinku PDS. Je-li uživatel nečinný nebo hrozí-li nebezpečí z prodlení, je PDS oprávněn učinit samostatná opatření vedoucí k omezení nebo přerušování dodávky plynu.

Při vyhlášení stavu nouze lze omezit dodávku plynu pro zákazníky na hodnotu **povolené denní spotřeby** nebo přerušit dodávku plynu.

Pokud po přerušování dodávky není zajištěna bezpečná dodávka plynu pro obyvatelstvo (**skupina F**), vyhláší se **havarijný odběrový stupeň** umožňující přerušit dodávku plynu pro všechny zákazníky.

Vyhlašování předcházení stavu nouze a stavu nouze, vyhlášení odběrových stupňů.

Předcházení stavu nouze

- O předcházení stavu nouze, a to jak fáze včasného varování, tak i fáze výstrahy, informuje provozovatel přepravní soustavy nebo provozovatel příslušné distribuční soustavy bez zbytečného odkladu provozovatele připojených distribučních soustav, zásobníků plynu, výrobce plynu, operátora trhu a obchodníky s plynem dodávající plyn zákazníkům v dotčené oblasti, a to zasláním zprávy prostředky elektronické komunikace, případně dalšími vhodnými prostředky.
- Nejpozději do jedné hodiny po zahájení činností předcházení stavu nouze ve fázi včasného varování oznamuje provozovatel přepravní soustavy nebo provozovatel příslušné distribuční soustavy předcházení stavu nouze ve fázi včasného varování prostředky elektronické komunikace ministerstvu, Energetickému regulačnímu úřadu a Ministerstvu vnitra. Stejnou informaci současně sděluje provozovatel přepravní soustavy ještě všem krajským úřadům a Magistrátu hlavního města Prahy a provozovatel distribuční soustavy pak místně

příslušnému krajskému úřadu nebo Magistrátu hlavního města Prahy, a to prostředky elektronické komunikace. Obdobně postupuje při ukončení předcházení stavu nouze.

Stav nouze

- Stav nouze vyhláší provozovatel přepravní soustavy nebo provozovatel příslušné distribuční soustavy prostřednictvím celoplošného rozhlasového programu Český rozhlas, stanice ČRo 1 – Radiožurnál a způsobem umožňujícím dálkový přístup, případně dalšími hromadnými sdělovacími prostředky, a dále bez zbytečného odkladu informuje prostředky elektronické komunikace příslušné držitele licencí na obchod s plynem, provozovatele připojených distribučních soustav, zásobníků plynu, výrobce plynu, operátora trhu, ministerstvo, Energetický regulační úřad a Ministerstvo vnitra. Informaci o vyhlášení stavu nouze současně sděluje provozovatel přepravní soustavy ještě všem krajským úřadům a Magistrátu hlavního města Prahy a provozovatel distribuční soustavy pak místně příslušnému krajskému úřadu nebo Magistrátu hlavního města Prahy prostředky elektronické komunikace. Při ukončení stavu nouze se postupuje obdobně.

Odběrové stupně

- Provozovatel přepravní soustavy vyhláší odběrové stupně pro celé území státu prostřednictvím celoplošného rozhlasového programu Český rozhlas, stanice ČRo 1 – Radiožurnál v pravidelných denních relacích, v 6.00 hod. a 13.00 hod. po ukončení zpravodajské relace a na webových stránkách operátora trhu, provozovatele přepravní soustavy, případně dalšími hromadnými sdělovacími prostředky. V případě vyhlášení jiného než základního odběrového stupně se vyhlásování provádí častěji, a to podle závažnosti dané situace.
- Provozovatelé distribučních soustav vyhláší jiný než základní odběrový stupeň pro určitou část území státu prostřednictvím celoplošného rozhlasového programu Český rozhlas, stanice ČRo 1 – Radiožurnál podle závažnosti dané situace a na internetových stránkách operátora trhu, příslušného provozovatele distribuční soustavy, případně dalšími hromadnými sdělovacími prostředky.
- Provozovatel přepravní soustavy nebo provozovatel příslušné distribuční soustavy oznamuje vyhlášení havarijního odběrového stupně současně dotčeným provozovatelům distribučních soustav, provozovatelům zásobníků plynu, výrobcům plynu, ministerstvu, Energetickému regulačnímu úřadu, Ministerstvu vnitra, místně příslušnému krajskému úřadu nebo Magistrátu hlavního města Prahy, příslušným obcím, Policii ČR. Provozovatel přepravní soustavy oznamuje vyhlášení havarijního odběrového stupně též Generálnímu ředitelství Hasičského záchranného sboru ČR a provozovatel příslušné distribuční soustavy oznamuje vyhlášení havarijního odběrového stupně příslušnému hasičskému záchrannému sboru kraje. Při ukončení havarijního odběrového stupně se postupuje obdobně.

Seznam zkratek

AN	Anilin (provoz)
BC MCHZ	BorsodChem MCHZ, s.r.o.
DMV	dolní mez výbušnosti
DIS	Dispečink
EC	Energetické centrum – (obj. 3713) objekt s velínem pro nepřetržité sledování a řízení výroby tepla, rozvodů tepla a energetických plynů v BC MCHZ
ENG	Energetika

OPM	odběrné a předávací místo
PDS	provozovatel distribuční soustavy
Recovera	Spalovna průmyslových odpadů Recovera Využití zdrojů a.s.
RS	regulační stanice
ŘV	Řízení výroby
SA I	Speciální aminy I (provoz)
SA II	Speciální aminy II (provoz)
STL	středotlaký plynovod
TAW	Wepler a Trefil s.r.o.
TP, ČH	Technické plyny, čpavkové hospodářství (provoz)
VTL	vysokotlaký plynovod
ZP	zemní plyn

Článek 4 - Popis technologie

Charakteristika a členění

Z předávacího místa PDS (GasNet, s.r.o.) je přiveden zemní plyn vysokotlakým přívodem do regulační stanice zemního plynu (obj. 3815) umístěné u výroben Vodíku 1 a 2 a dále do regulační stanice u Spalovny průmyslových odpadů Recovera (odběratel zařazen do skupiny D2).

Parametry vysokotlakého zemního plynu v předávacím místě jsou:

Tlak: 3,5 - 3,7 MPa

Teplota: 4 – 15 °C

a zajišťuje je ve smyslu smlouvy dodavatel zemního plynu prostřednictvím PDS.

Středotlakým rozvodem o tlaku 30 kPa je přiveden zemní plyn z regulační stanice k hlavním uzávěrům jednotlivých odběratelů. Seznam a napojení jednotlivých spotřebičů, jejich spotřeba plynu, požadovaný tlak a technologické schéma rozvodu plynu je uvedeno v přílohách č. 1 a 2.

Navazující plynové rozvody a zařízení za měřicím zařízením jsou obsluhovány zaměstnanci jednotlivých provozovatelů – konečných zákazníků. Na středotlaký rozvod jsou napojeny rovněž externí firmy TAW, s.r.o. (odběratel zařazen do skupiny B2) a Aleš DREISEITEL (odběratel zařazen do skupiny E), situované v areálu bývalého Dolu Šverma.

Popis funkcí jednotlivých technologických stupňů

Vysokotlaký rozvod zemního plynu

Na vysokotlakém přívodu ZP je v OPM (objekt měřicí stanice GasNet, s.r.o) instalována uzavírací armatura DN 200, PN 40 (hlavní uzávěr ZP pro celé BC MCHZ), s možností ručního ovládání a dálkového ovládání z velínu v objektu EC, kde je také signalizace otevření a uzavření hlavního uzávěru plynu.

VTL plynovod vede od OPM asi 65 m v zemi, pak je plynovod veden na ocelových podporách kotvených v železobetonových blocích, potom na ocelových sloupech ve výšce cca 7,4 m až na stávající potrubní most C, kde u sloupu č. 10 je odbočka pro spalovnu Recovera. Na mostě C, poblíž sloupu č. 16, se nachází hlavní uzávěr plynu pro RS BC MCHZ, v opačném směru na mostě C, u sloupu č. 10, se nachází hlavní uzávěr plynu pro RS spalovny Recovera.

Regulační stanice

Regulační stanice je umístěna v S bloku v objektu č. 3815.

Základní technické hodnoty:

- | | |
|----------|---------------------------------------|
| a) výkon | 9 600 Nm ³ /hod (2,94 MPa) |
| | 2 500 Nm ³ /hod (30 kPa) |

b) nastavené přetlaky provozních a bezpečnostních armatur

tlaková úroveň	2,94 MPa	30 kPa
	I. a II. řada	I. a II. řada
vstupní přetlak	3,55 MPa	3,55MPa
provozní přetlak	3,55 MPa	3,55 MPa
bezp. rychlouzávěr max.	3,84 MPa	39,0 kPa
min.	1,20 MPa	15,0 kPa
kontr. poj. ventil	3,54 MPa	36,0 kPa
výstupní přetlak	2,94 MPa	30 kPa

Regulační stanice plynu slouží k automatické regulaci vstupního přetlaku na nastavené konstantní hodnoty výstupního přetlaku plynu určeného pro odběr.

Strojní zařízení:

- *filtry* - slouží k zachycování mechanických nečistot
- *bezpečnostní rychlouzávěr* - slouží k ochraně zařízení při nedovoleném stoupnutí, nebo poklesu přetlaku plynu
- *regulátor* - slouží k regulaci vstupního přetlaku plynu na požadovanou hodnotu. Zajišťuje výstupní přetlak a odběrové množství plynu podle odběratelských potřeb
- *pojistné zařízení* - odpouští zvýšený přetlak do volné atmosféry
- *plynoměr* - slouží k měření průtočného množství plynu
- *měřicí přístroje ukazovací* - slouží pro měření tlaku a teploty
- *zařízení pro předehřev plynu* - zabezpečuje provozní stav tak, aby teplota plynu byla vyšší min. o 2 °C, než je rosný bod plynu, zejména v zimním období (pouze u STL rozvodu).

Přenos technologických a bilančních hodnot měřených v OPM, u externích a interních odběratelů BC MCHZ a v regulační stanici je přiveden do řídicího systému energetiky na velín v objektu EC. Jedná se o měření průtoku, tlaku a teploty plynu.

Z regulační stanice jsou přenášeny hodnoty průtoku pro jednotlivé výrobní vodíku (Vodík 1 a Vodík 2), celkový průtok na výstupu do STL rozvodu, vstupní a výstupní teploty a tlaky jednotlivých tlakových úrovní. Rovněž je signalizován výpadek některého regulátoru a bezpečnostního rychlouzávěru a otevření dveří v RS.

V regulační stanici ZP je na stropě z důvodu bezpečnosti (Zóna 2) instalován snímač detektoru úniku ZP. Hlásí zvýšené koncentrace plynu před dosažením jejich kritické výbušné úrovně - rozsah 0-100 % DMV ZP.

Plynový hlásič je napojen s dalším hlásičem (Výtopna) na řídicí modul 9020 LCD firmy MSA AUER, umístěný na velínu v objektu EC, který přijímá, vyhodnocuje a zobrazuje koncentrace od jednotlivých detektorů plynu.

Detektor úniku plynu je nastaven následovně:

10% DMV (dolní meze výbušnosti - 0,5% ve směsi se vzduchem)

20% DMV (dolní meze výbušnosti - 1% ve směsi se vzduchem)

Středotlaký rozvod zemního plynu

Základní technické hodnoty:

Průtok středotlakého rozvodu ZP je dán odběrem jednotlivých odběrných míst. Tlak plynu je dán výstupním tlakem z regulační stanice a je 30 kPa. Na STL rozvod plynu je připojena nová Kotelna P30 (obj. 3622), které slouží jako špičkový zdroj tepla pro temperaci potrubních sítí, technologie a objektů v areálu BC MCHZ. Parametry z jednotlivých odběrných míst jsou přenášeny do řídicího systému energetiky na velín EC.

ČÁST 2 - PREVENCE HAVÁRIÍ

Článek 1 - Organizační úlohy

Energetika BC MCHZ (ENG) odpovídá po technické stránce za nákup zemního plynu, za řádné a bezpečné rozvádění zemního plynu a za spolehlivou dodávku zemního plynu do OPM zákazníků. ENG odpovídá rovněž za spolehlivý provoz Kotelny P30. Poslání a působnost je stanovena v Organizačním řádu BorsodChem MCHZ, s.r.o., a je dále specifikována v interní dokumentaci BC MCHZ.

Článek 2 - Předcházení vzniku stavu nouze

Při stavu předcházení vzniku stavu nouze jsou všichni zákazníci povinni se podřídit omezení, popř. přerušeni spotřeby plynu podle pokynů dispečinku PDS (GasNet, s.r.o.).

ČÁST 3 - STAV NOUZE

Při stavech nouze jsou všichni zákazníci povinni se podřídit omezení, popř. přerušeni spotřeby plynu podle pokynů dispečinku PDS (GasNet, s.r.o.).

Vyhlášení odběrového stupně č. 2 znamená omezení denní spotřeby plynu v odběrných místech zákazníků **skupiny B1** (BC MCHZ), a to na hodnotu **povolené denní spotřeby s časovým posunem v délce 24 h (Hodnota povolené denní spotřeby ve výši 149 204 Nm³)**.

Vyhlášení odběrového stupně č. 6 znamená přerušeni dodávky plynu do odběrných míst zákazníků **skupiny B1** (BC MCHZ) s **časovým posunem v délce min. 24 hodin s ohledem na bezpečnost odstavení technologie výroby vodíku**.

Vyhlášení odběrového stupně č. 7 znamená přerušeni dodávky plynu do odběrných míst zákazníků **skupiny B2** (TAW).

Vyhlášení odběrového stupně č. 9 znamená přerušeni dodávky plynu do odběrných míst zákazníků **skupiny E** (Dreiseitel).

Vyhlášení odběrového stupně č. 10 znamená přerušeni dodávky plynu do odběrných míst zákazníků **skupiny D** (Recovera).

V případě vyhlášení odběrového stupně č. 2 (**zákazníci skupiny B1 – BC MCHZ**) při omezení denní spotřeby plynu na hodnotu **povolené denní spotřeby** může zůstat v provozu pouze zařízení bez nároku na výrobu, tak aby nedošlo ke škodě na technologickém zařízení (temperance technologie a objektů) a ohrožení životního prostředí z důvodu odstavení výroby (emise a odpadní vody).

Bezpečnostní standard dodávky plynu.

Rozsah bezpečnostního standardu pro chráněné zákazníky (skupina C1, D a F) pro případy podle Vyhlášky č. 344/2012 Sb. se stanovuje podle přílohy č. 3 k této vyhlášce. BC MCHZ **dodává** plyn chráněnému zákazníkovi, **spalovně Recovera (skupina D2)**.

ČÁST 4 - OPERAČNÍ ZÁSAHOVÁ ČÁST

Článek 1 - Složení havarijní komise

Funkce v komisi	Funkce/Společnost	Telefon
Předseda	Výrobní manažer	596 643 400 724 059 506
1. místopředseda	Technický manažer	596 643 235 702 235 429
2. místopředseda	Vedoucí ŘV	596 643 300 723 471 330
Členové	Manažer BUA	596 642 634 724 200 120
	Vedoucí ENG	596 643 700 724 678 261
	Vedoucí TP, ČH	596 643 306 728 853 578
	Vedoucí AN	596 642 607 728 648 270
	Vedoucí nákupu	596 642 600 728 251 095

Článek 2 - Svolávání havarijní komise

Havarijní komisi svolává dispečer BC MCHZ na pokyn předsedy nebo místopředsedy komise po oznámení o vyhlášení **odběrového stupně č. 2**.

Článek 3 - Komunikační technika

Pro běžnou hlasovou komunikaci je využívána telefonní síť, s dostatečnou provozní spolehlivostí. Pro mobilní komunikaci jsou používány mobilní telefony.

Článek 4 – Informování odběratelů v LDS BC MCHZ

V případě vyhlášení odběrového stupně č. 2, nebo vyššího, informuje vedoucí ENG zástupce externích společností (emailem a také telefonicky) o nastalé situaci a o rozsahu dodávek v rámci LDS BC MCHZ. Informace musí být v rámci LDS sdělena do 24 hodin od obdržení informace o vyhlášení provozovatelem nadřazené DS.

Článek 5 - Spojení na provozovatele distribuční soustavy a odběratele**Dispečink GridServices, s.r.o.**

Tel. pohotovostní služba

E-mail

606 773 729

1239

info@gridservices.cz**Dispečink BC MCHZ**

Fax

E-mail

596 643 221-3, 602 785 024, 724 678 204

596 643 224

dispecink@bc-mchz.cz

Recovera Využití zdrojů a.s.

E-mail

596 644 918, 725 821 788 (vedoucí provozu)

petr.kuhpast@veolia.com

TAW, s.r.o.

E-mail

603 434 445 (technik správy objektů)

info@taw.cz

Aleš DREISEITEL

E-mail

778 526 331

ales@dreiz.cz**SEZNAM PŘÍLOH**

Příloha č. 1 - Seznam spotřebičů

Příloha č. 2 - Povolený odběr ZP při stavu nouze

Příloha č. 3 - Rozvod zemního plynu v BC MCHZ

Příloha č. 1 - Seznam spotřebičů**Plynové spotřebiče**

Počet ks	Název a typ spotřebiče	Max. hod. příkon (Nm ³ /hod)	Nominální výkon (kW)	Bezpečnostní minimum (Nm ³ /hod)
1	Vodík 1	6 000	63 000	1 058
1	Vodík 2	3 000	31 500	500
1	Výtopna EC	1 000	10 500	1 000
1	Kotelna P30	2 100	18 720	2 100
1	SA I – polní hořák	40	420	40
1	SA II – laboratoř*	(2)	(21)	(2)
1	CHA – spalovací jednotka	125	1 312	125
1	Recovera Využití zdrojů	300	3 150	0
	TAW, s.r.o.	200	2 100	0
	Aleš DREISEITEL	100	1 050	0
Celkem	10	12 867	131 773	4 825

* 06/2013 přívodní potrubí zaslepeno

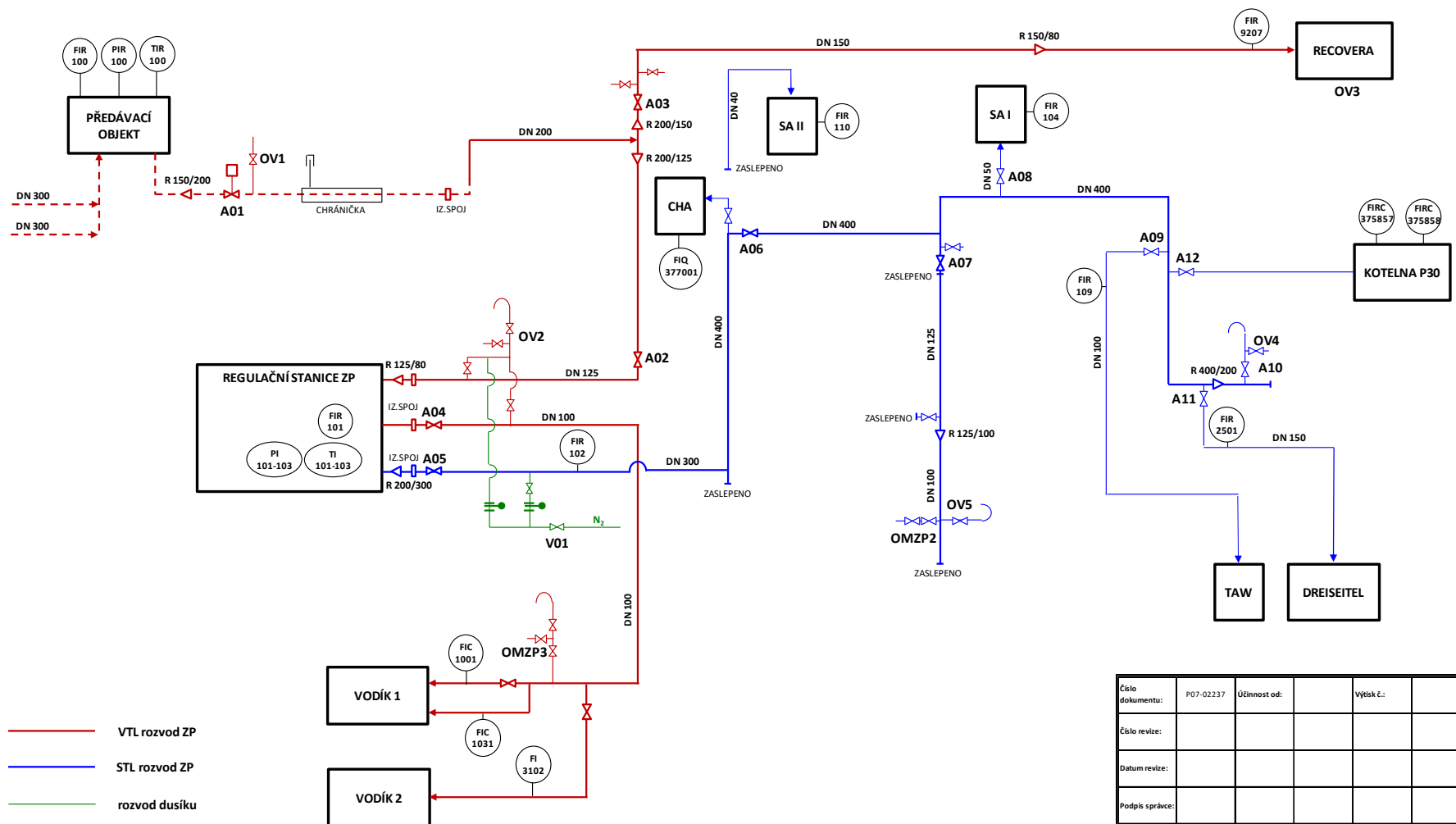
Příloha č.2 – Povolený odběr ZP při stavech nouze

Odběratel		BC MCHZ	TAW	Recovera	Dreiseitel
Skupina		B1	B2	D2	E
Základní stupeň – max Průměrný denní odběr		220 420 199 153	2 750 1 830	7000 218	2400 747
Omezení dodávky plynu	Odběrový stupeň 1	bez omezení	bez omezení	bez omezení	bez omezení
	Odběrový stupeň 2	149 204	bez omezení	bez omezení	bez omezení
	Odběrový stupeň 3	149 204	526	bez omezení	bez omezení
	Odběrový stupeň 4	149 204	526	bez omezení	bez omezení
	Odběrový stupeň 5	149 204	526	bez omezení	snížení denní spotřeby o 20%
Přerušeni dodávky plynu	Odběrový stupeň 6	přerušeni dodávky	526	bez omezení	snížení denní spotřeby o 20%
	Odběrový stupeň 7	přerušeni dodávky	přerušeni dodávky	bez omezení	snížení denní spotřeby o 20%
	Odběrový stupeň 8	přerušeni dodávky	přerušeni dodávky	bez omezení	snížení denní spotřeby o 20%
	Odběrový stupeň 9	přerušeni dodávky	přerušeni dodávky	bez omezení	přerušeni dodávky
	Odběrový stupeň 10	přerušeni dodávky	přerušeni dodávky	přerušeni dodávky	přerušeni dodávky

Číselné údaje jsou v Nm³/den

Pozn: povolená denní spotřeba se určuje jako skutečně dosažená minimální denní hodnota za období posledního čtvrtletí předchozího roku a prvního čtvrtletí daného roku.

Příloha č. 3 – Rozvod zemního plynu v BC MCHZ



Číslo dokumentu:	P07-02237	Účinnost od:		Výtisk č.:	
Číslo revize:					
Datum revize:					
Podpis správce:					